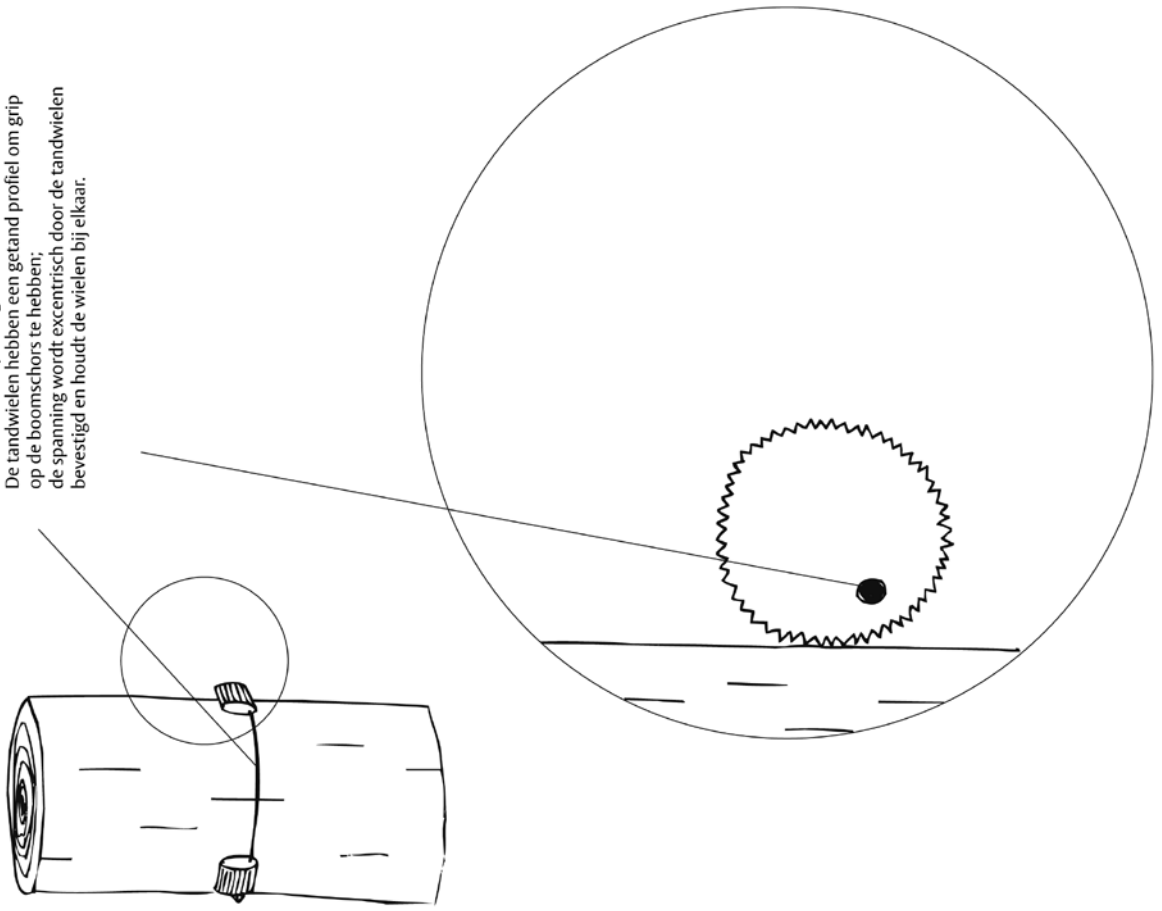


Tandwielen en spanning.
De tandwielen hebben een getand profiel om grip
op de boomschors te hebben;
de spanning wordt excentrisch door de tandwielen
bevestigd en houdt de wielen bij elkaar.



1.1. RING

- tekening 1/3
- technische omschrijving

1.1.

ring

technische omschrijving

omschrijving

Een cortenstalen ring met draagstructuur. De ring wordt rond een levende boom bevestigd. De draagstructuur is zo ontworpen dat ze aanpasbaar is aan de groei van de boom.

duiding

Op de ring worden het logo van Kastanje., een duidingstekst en een situeringsplan voorzien. De duidingstekst verwijst naar erfgoed in de omgeving. Het situeringsplan situeert dit erfgoed. Het PCCE levert de inhoud en vormgeving aan van de informatie (lettergrootte, lettertype, enz.).

materiaalgebruik

Cortenstaal is ook gekend als weerbestendig staal. De sterkte van cortenstaal is vergelijkbaar met die van roestvrij staal. Typisch is de bruine roestkleur.

Voor de ring worden de volgende afmetingen gehanteerd:

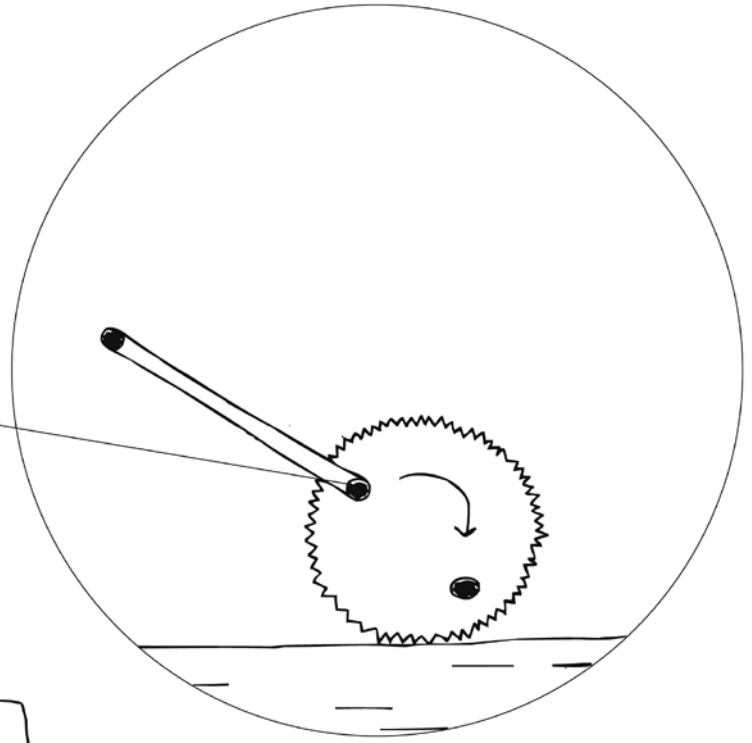
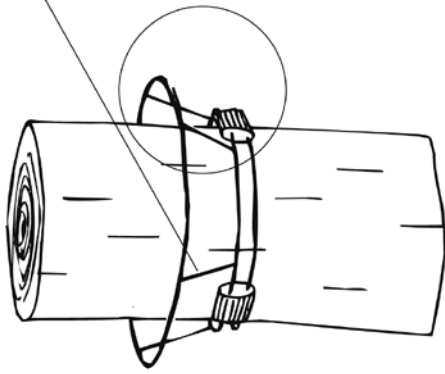
- de stamdiameter van de boom is minimum 20 cm. In alle andere gevallen wordt met het duidingselement zuil gewerkt;
- de ring is 35 cm hoog en heeft een diameter van 'stamdiameter + 30 cm';
- de dikte van de cortenstalen plaat is afhankelijk van de grootte van de perforaties met een minimum van 2 mm.

Het logo van Kastanje. wordt uit de plaat gelaserd. De duidingstekst en het situeringsplan worden in roestvrij staal in reliëf op de plaat aangebracht.

aanleg

De draagstructuur is aanpasbaar aan de groei van de boom en moet dus regelmatig gecontroleerd en bijgesteld worden.

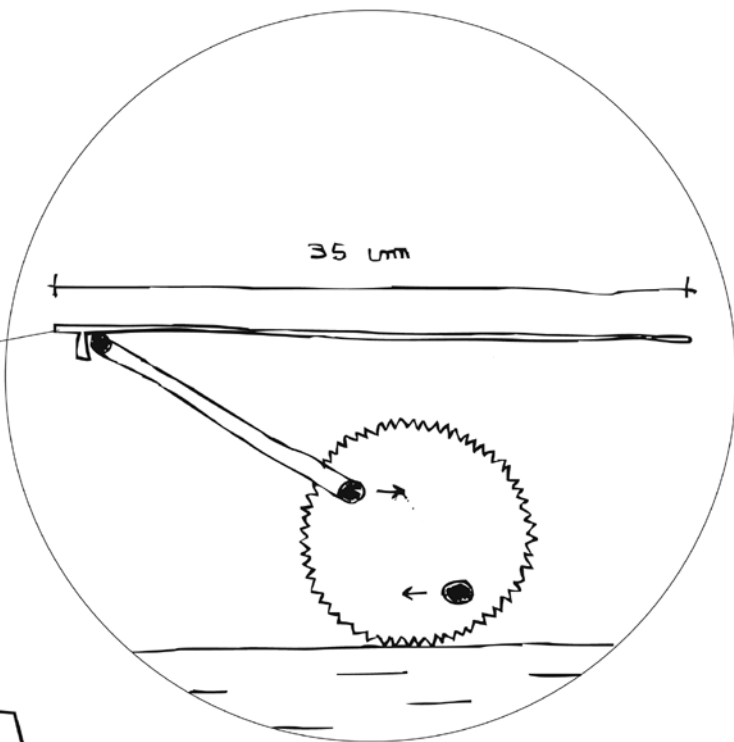
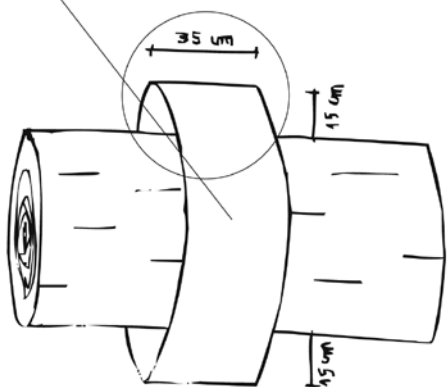
Draagring.
De draagring draagt de informatiering.
De draagring staat excentrisch ten opzichte van de spanning.
Door het gewicht van de draagring schroeven de tandwielen
zich vast in de boom tot de constructie niet meer kan zakken.



1.1.
RING vervolg

— tekening 2/3

Informatiering.
De informatiering wordt uitgevoerd in cortenstaal met een dikte van 2 mm. De plaat wordt bevestigd op de draagring.
De informatiering moet perfect horizontaal hangen.



1.1. RING vervolg

— tekening 3/3